

Лабораторна робота №5

11. Додавання дверей та вікон

11.1. Двері

Сімейство: C:\ProgramData\Autodesk\RVT 2020\Libraries\Ukraine\Двери\
Дверь-Двойная-Раздвижная.rfa

Тип: Створити як копію «Дверь 1800x2200».

Параметри: Ширина – 1800, Висота – 2200.

Розташування: Рівень 1, вздовж осі А, в осях 2-3 (рис. 11.1).

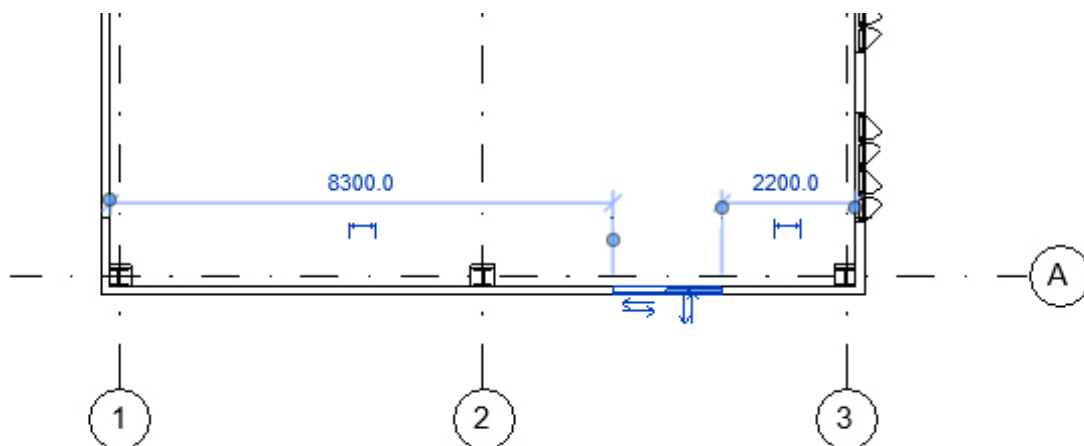


Рис. 11.1

11.2. Вікна

Сімейство: C:\ProgramData\Autodesk\RVT 2020\Libraries\Ukraine\Окна\
Окно-распашное-несколько-переплетов-горизонтальное.rfa

Тип: Створити як копію «Вікно 1800x1500».

Параметри: Ширина – 1800, Висота – 1500.

Розташування:

Рівень 1 – вздовж осі 3, в осях А-Б, Б-В, вздовж осі В, в осях 2-3 (рис. 11.2).

Рівень 2 – вздовж осі 3, в осях А-Б, Б-В, вздовж осей А, В, в осях 2-3.

12. Додавання сходів та огорож

12.1. Сходи

Розташування: План этажей → Рівень 1

Сімейство: Смонтированная лестница

Тип: Подступенок макс. 190 мм, ширина ступени 250 мм

Положення: Вздовж осі А, від осі 2 в напрямку осі 1, центр на 1200 мм від осі А; довжина – 16 ганок шириною 270 мм ($16 \times 270 = 4320$ мм); ширина сходів – 1200 мм (рис. 11.3).

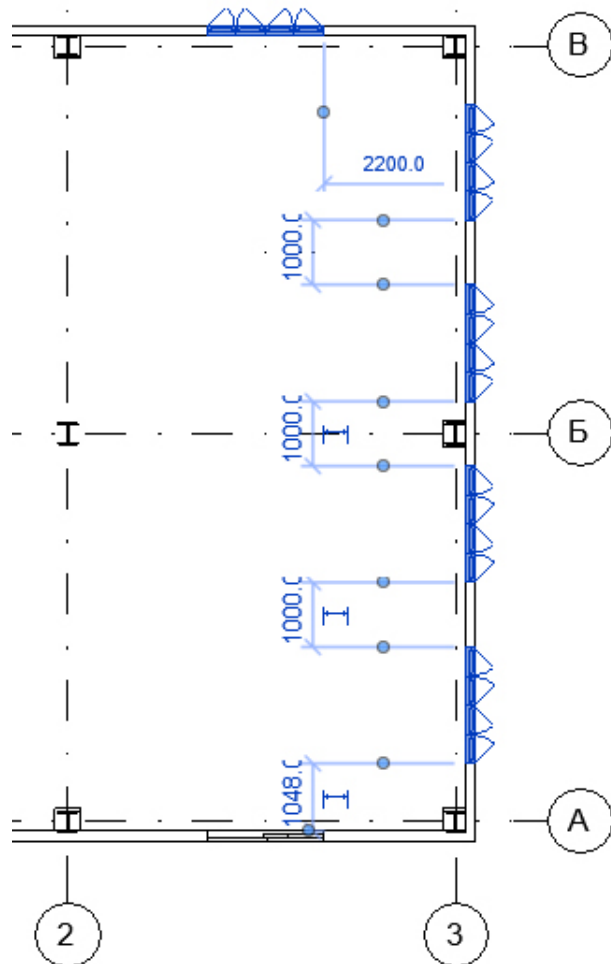


Рис. 11.2

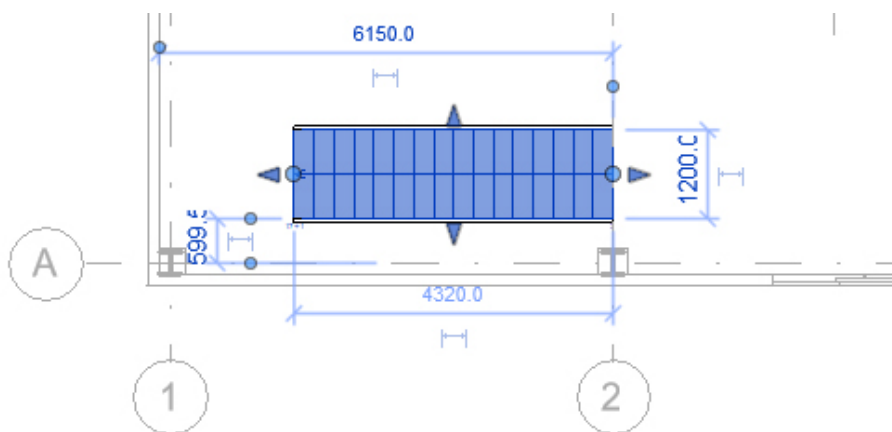


Рис. 11.3

12.2. Отвір в плиті перекриття для сходів

План: **Рівень 2** несучих конструкцій.

Меню: Конструкція → Проём → По грани. Обираємо перекриття, в якому утворимо отвір, наводимо контур отвору (рис. 12.2).

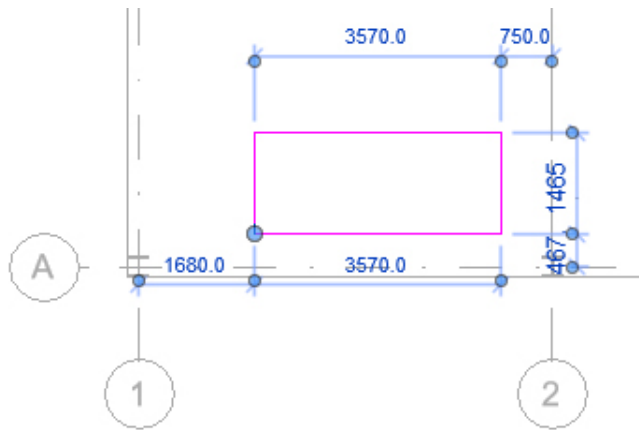


Рис. 12.1

12.3. Огорожі

Розташування: План етажей → Рівень 2

Сімейство: Ограждение

Тип: 1100 мм

Положення: рис. 12.3.

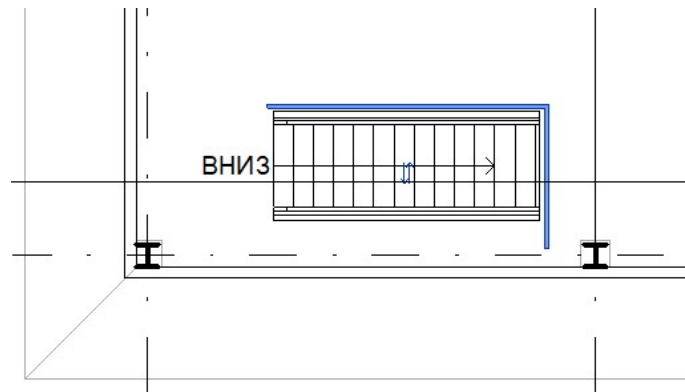


Рис. 12.3

Після додавань сходів та огорожі отримаємо таке, що зображено на рис. 12.4.

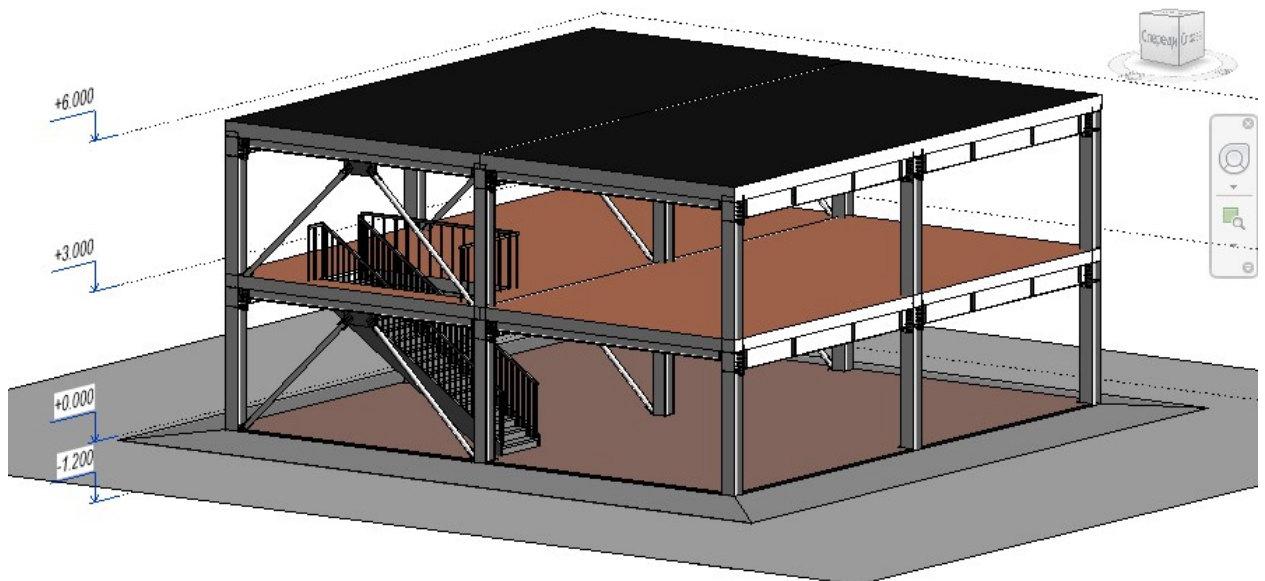


Рис. 12.4